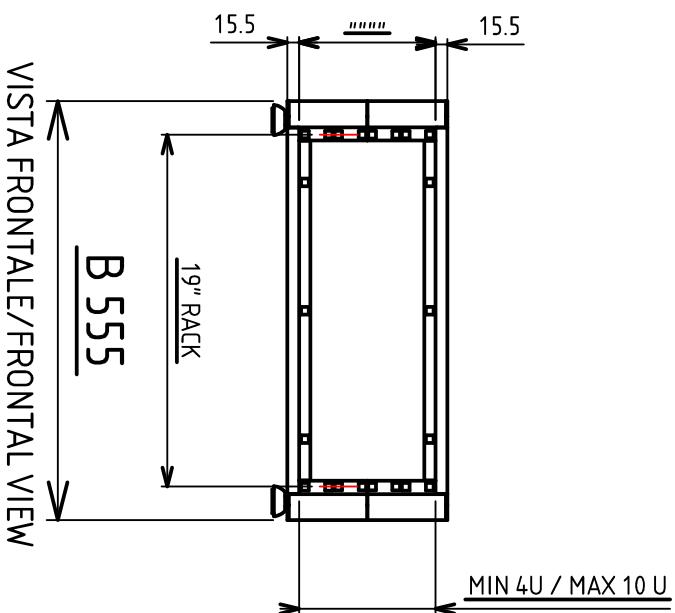
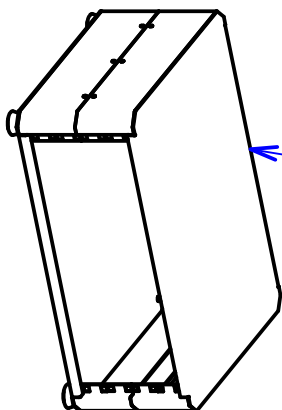


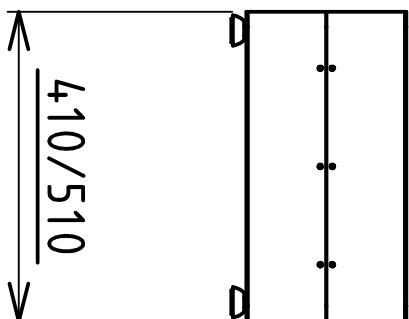
# ARTICOLO/ARTICLE:RACK-MOD 19"

PANNELLO/PANEL



VISTA FRONTALE/FRONTAL VIEW

VISTA LATERALE/SIDEVIEW



SOSPENSIONE/SUSPENSION

LISCIO/SMOOTH

MODULO 1 U

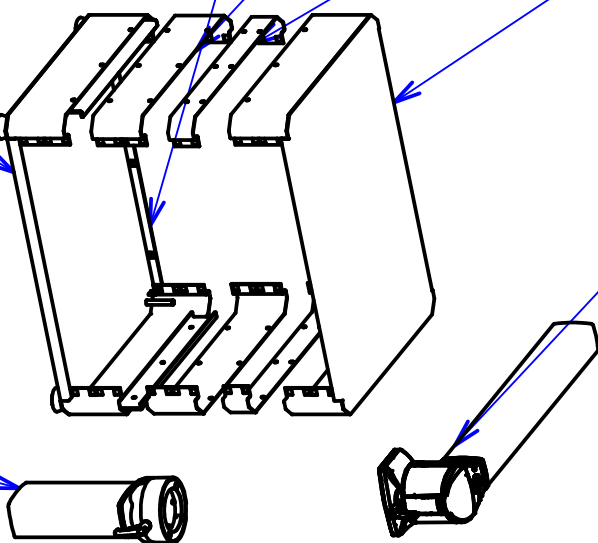
MODULO 2 U

PANNELLO/PANEL

PIEDINI/FOOT

PIANTONE/COLUMN

LISCIO/SMOOTH



ESEMPI DI CONFIGURAZIONE  
CONFIGURATION EXAMPLE  
MODULAR SYSTEM